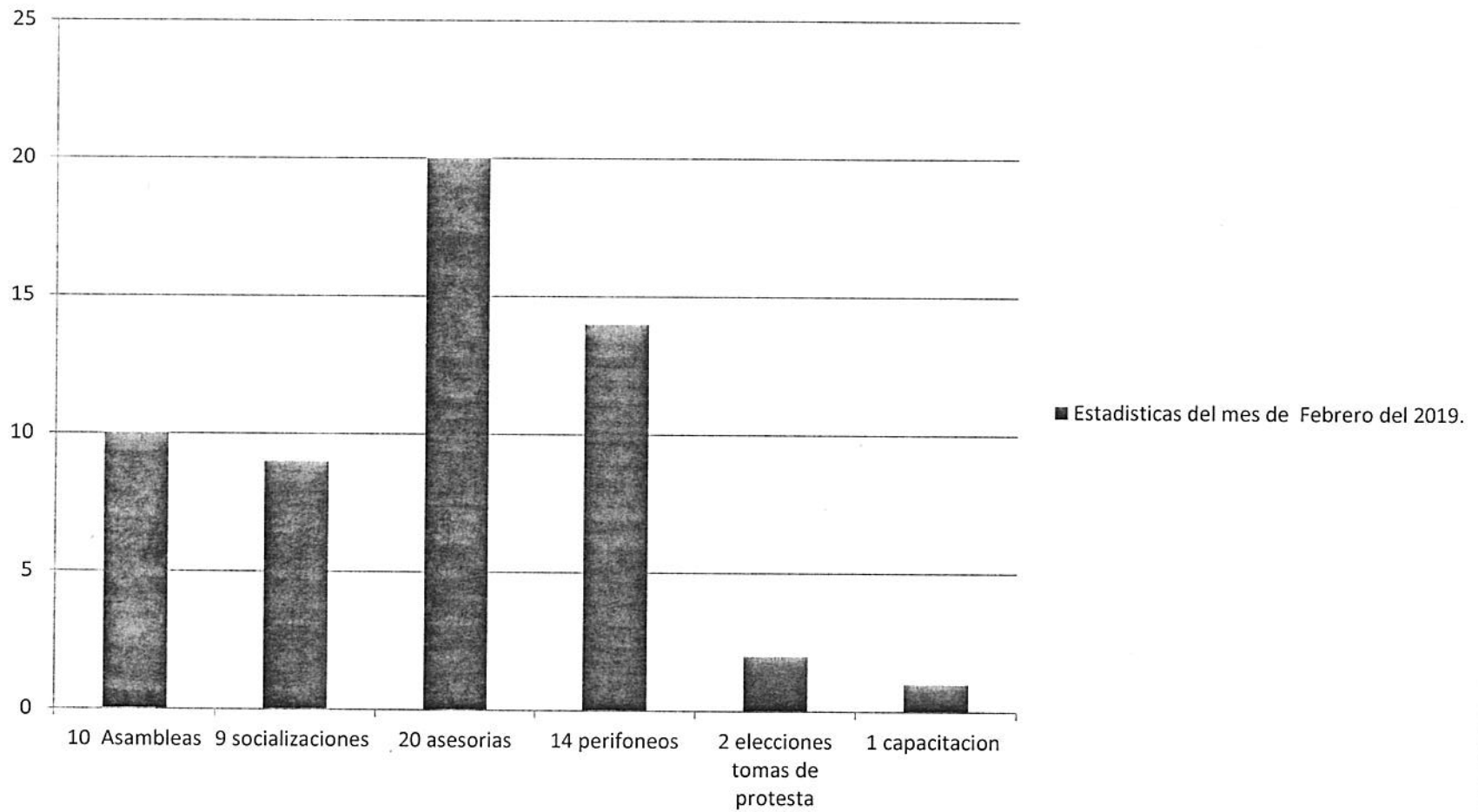
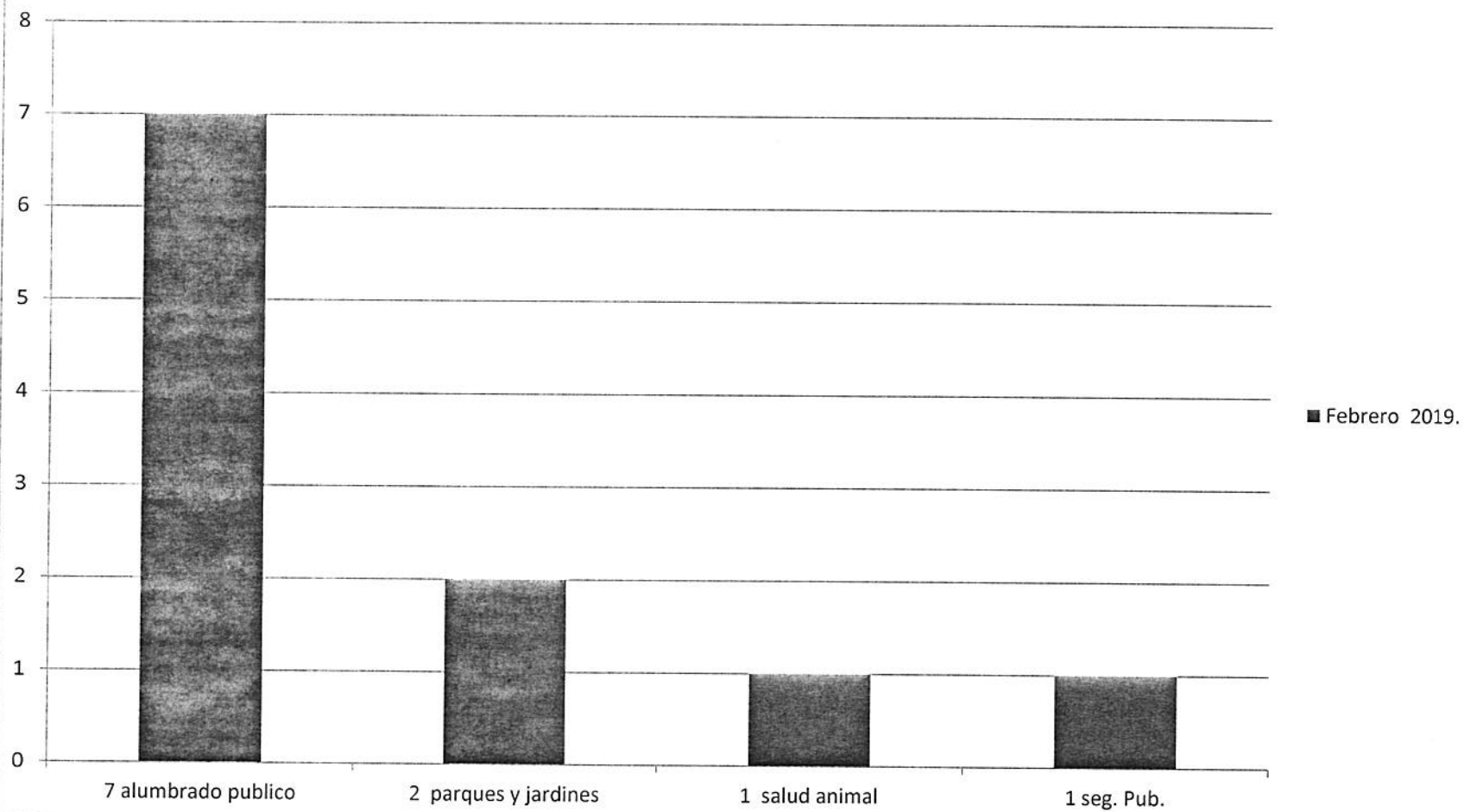
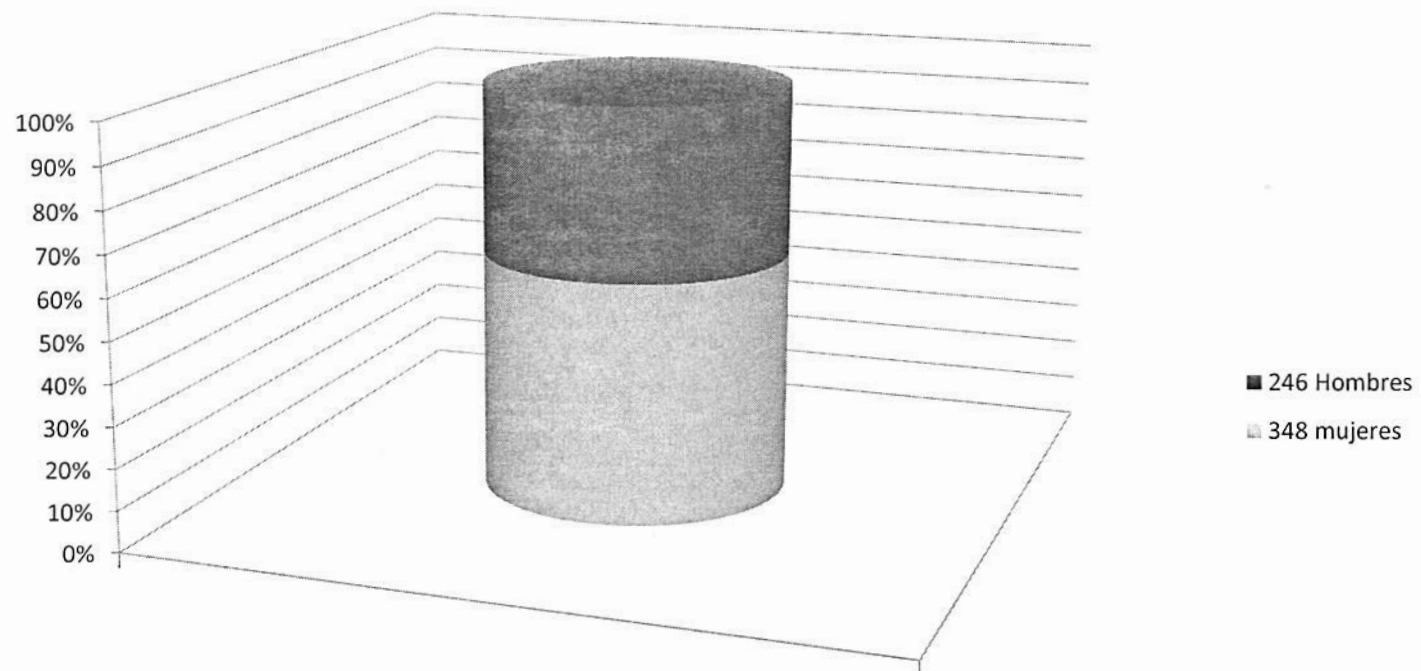


Estadísticas del mes de Febrero del 2019.



Reportes de servicios Mpales. del mes de Febrero 2019.





Total de ciudadanos atendidos en el mes de Febrero 2019 = 5945.

DIRECCION DE PARTICIPACION CIUDADANA.