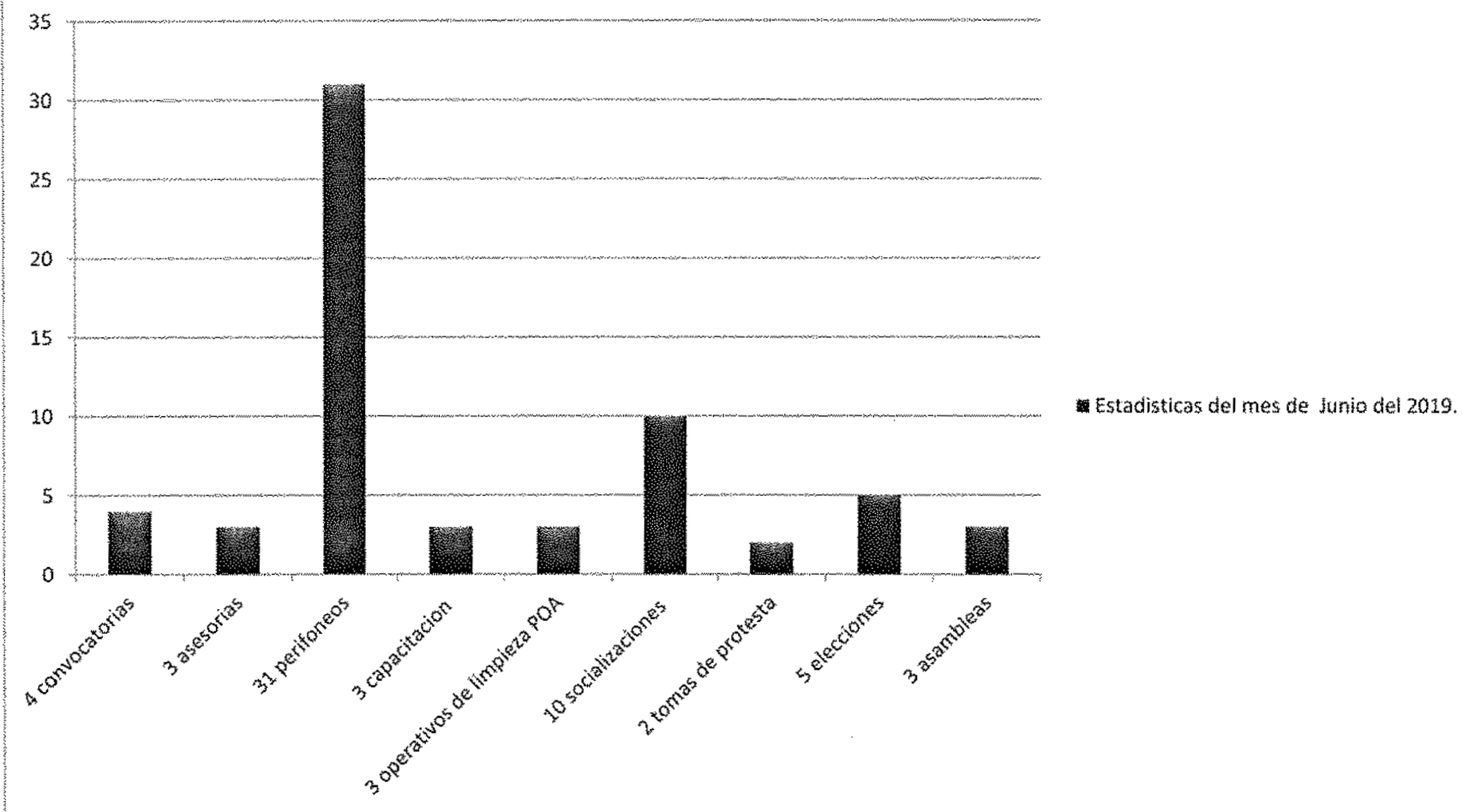
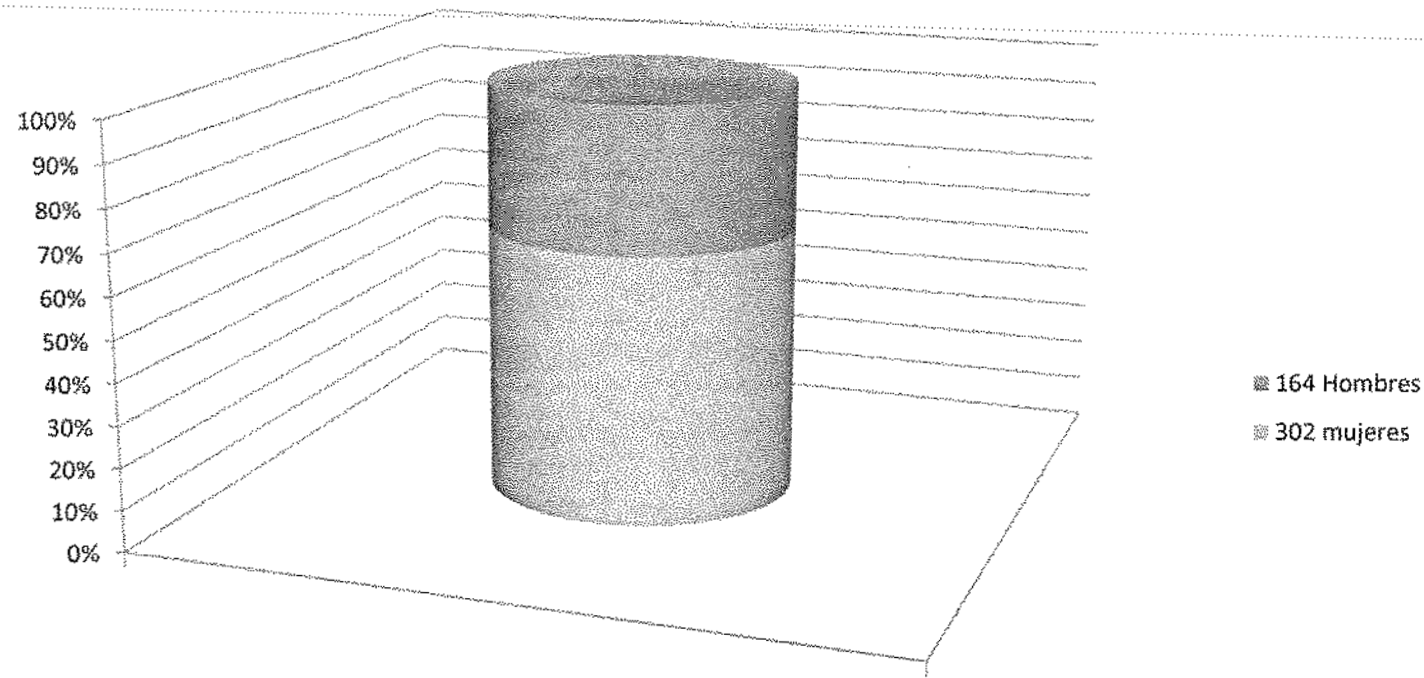


### Estadísticas del mes de Junio del 2019.





Total de ciudadanos atendidos en el mes de Junio 2019 = 466

**DIRECCION DE PARTICIPACION CIUDADANA.**

### Reportes de servicios Mpales. del mes de Junio del 2019.

