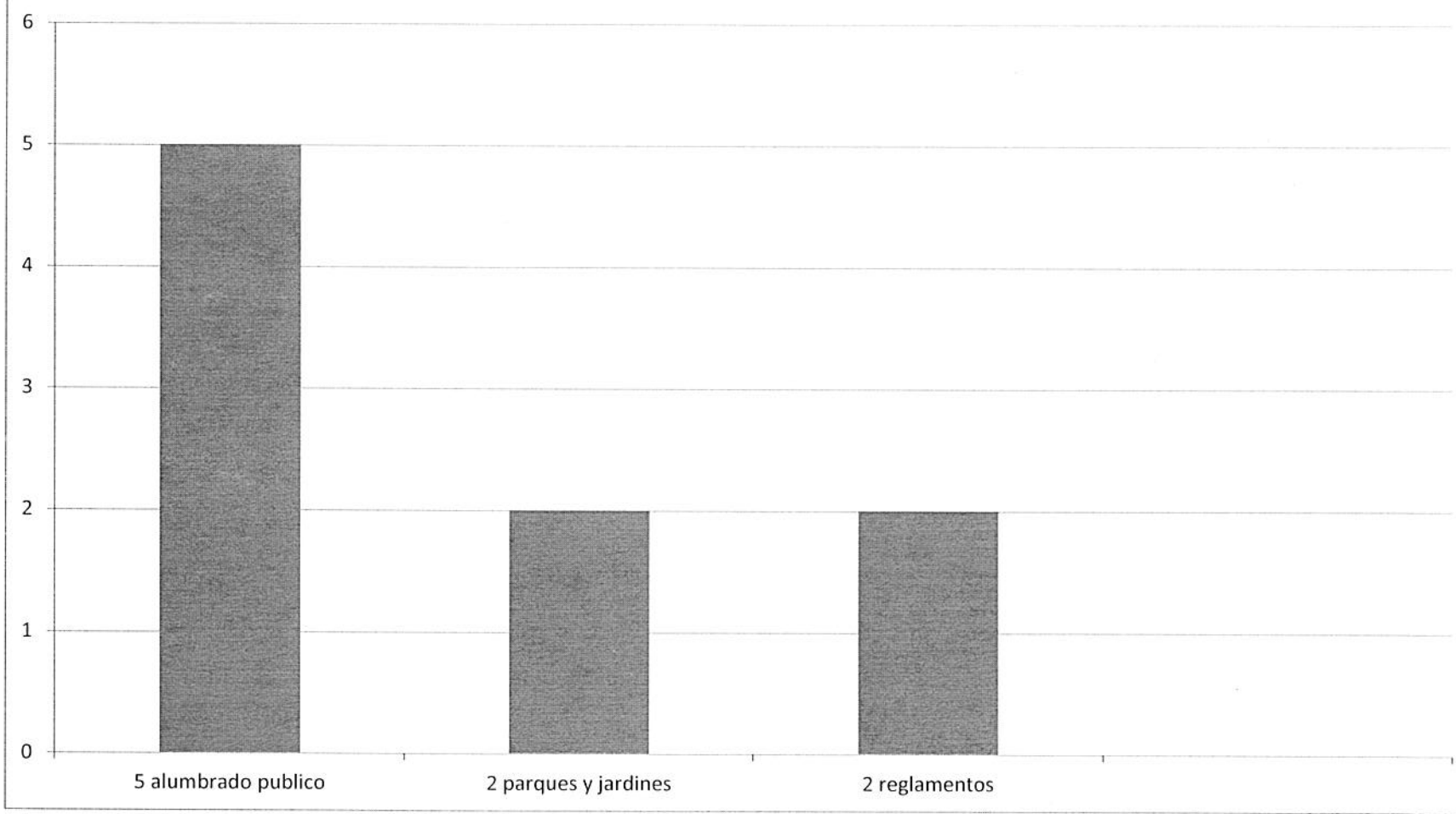
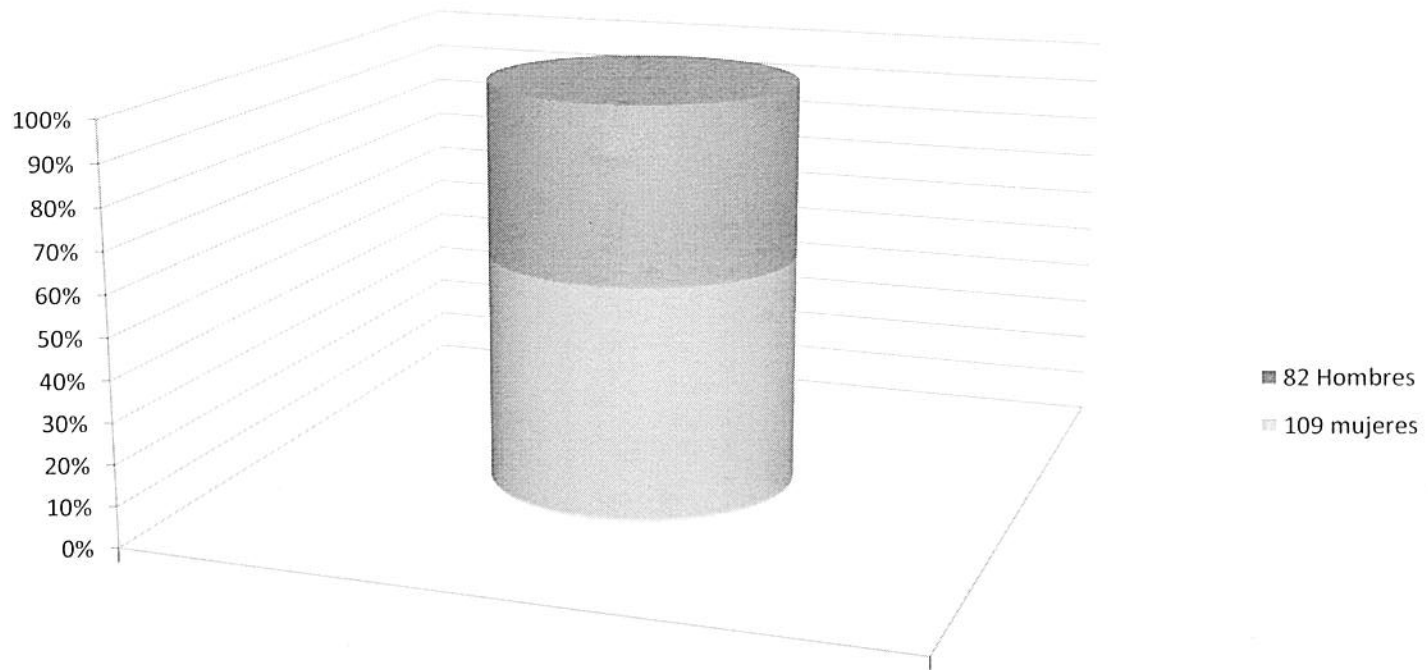


Reportes de servicios Mpales. del mes de Diciembre del 2019.





Total de ciudadanos atendidos en el mes de Diciembre del 2019 = 191

DIRECCION DE PARTICIPACION CIUDADANA.

Estadísticas del mes de Diciembre del 2019.

